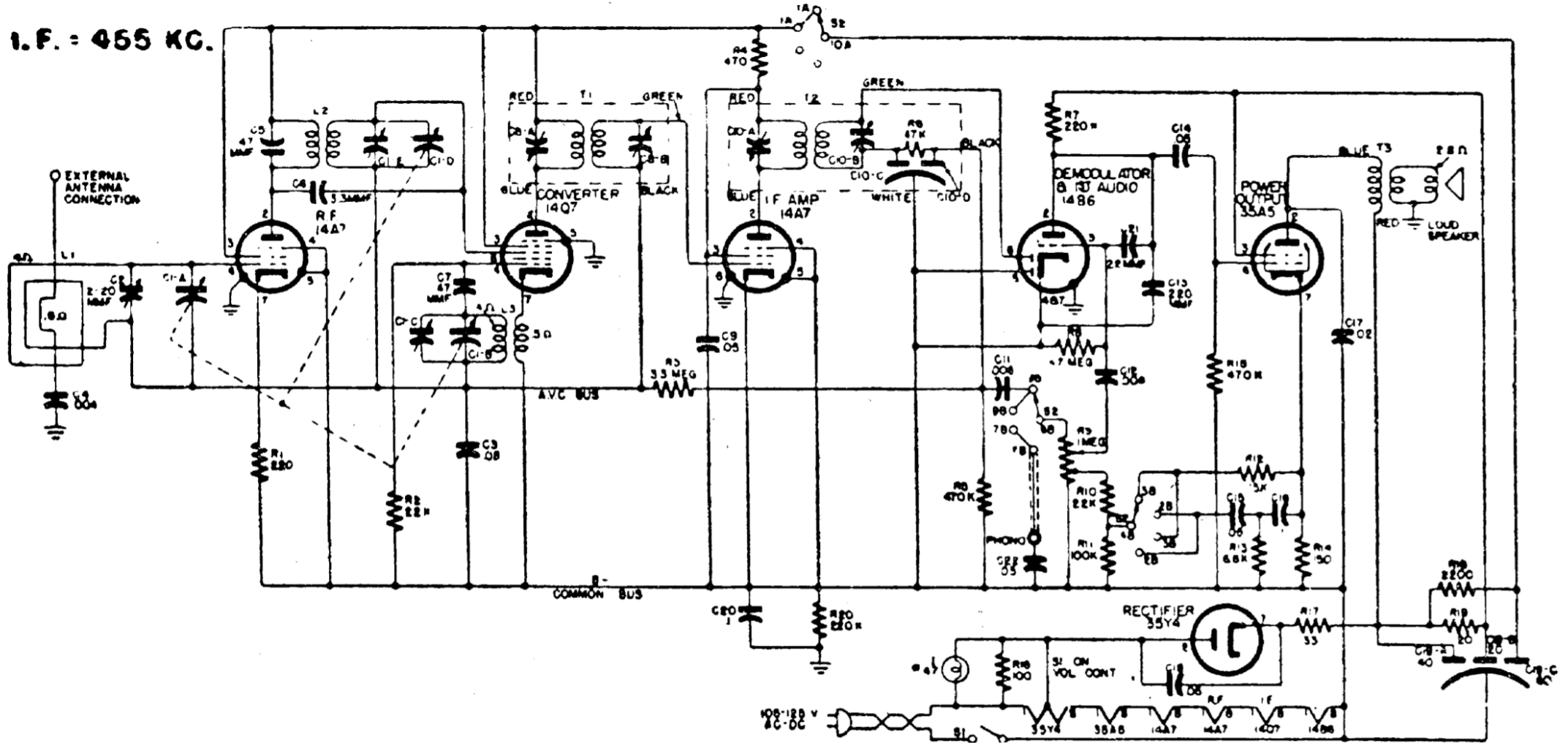


I.F. = 455 KC.



BENDIX MOD. 636 A

Piccola supereterodina CA/CC con valvole loctal, provvista di amplificazione AF, antenna esterna e telaio interno.